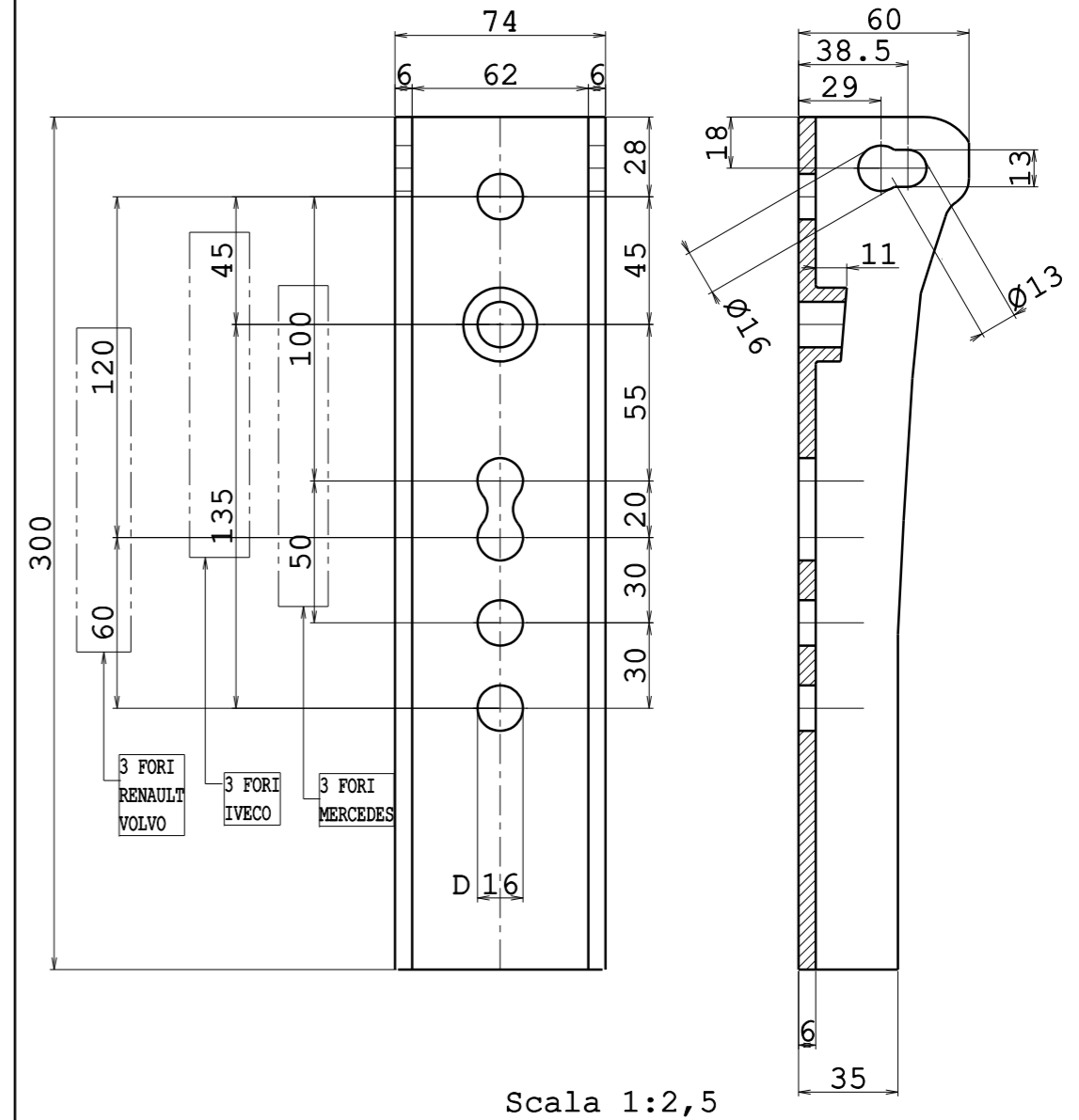
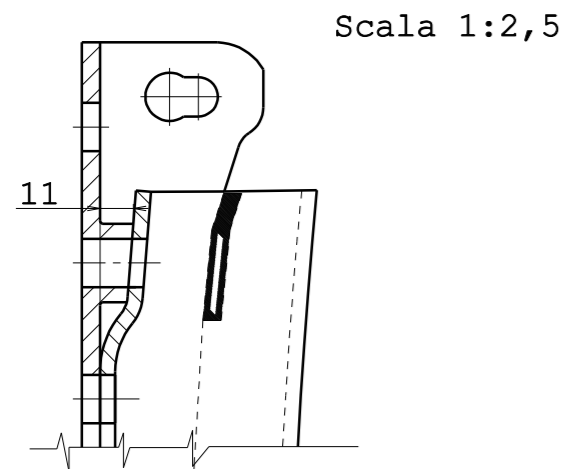


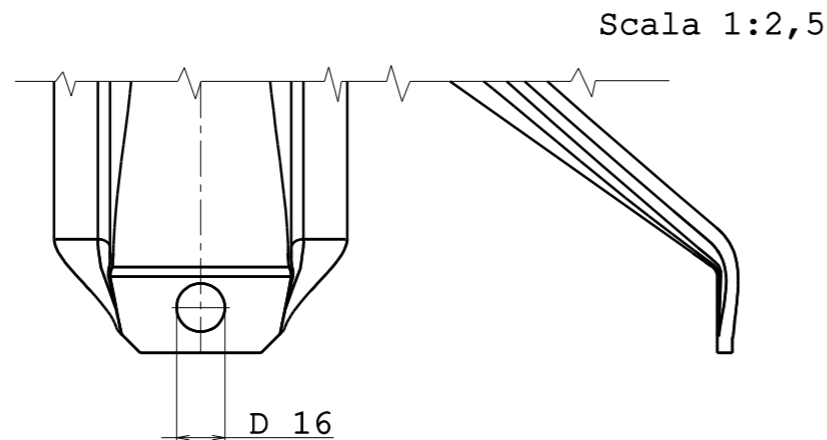
Dettaglio del fissaggio superiore



Dettaglio rinforzo



Dettaglio fissaggio inferiore



Rev.	Descrizione modifica	Data	Dis.	Ver.	App.
3	FORATURA UNIVERSALE DEFINITIVA	25/03/2014	MM	MM	BM
2	NUOVA FORATURA DI FISSAGGIO UNIVERSALE AI TELAI	19/10/2012	MM	MM	BM
1	MODIFICATA SAGOMA SUPPORTO ORA IN APPOGGIO SU SCATOLA	12/09/2008	MM	CGP	PF
0	EMISSIONE	12/09/2007	MM	CGP	PF

Particolare :		Supporto in ferro famiglia 63x70 (verniciato)		Dimensioni	
Codice particolare :		Sost.sce il		Lungh. 727 mm	
ASSF63670600000		Materiale		Largh. 672 mm	
Scala		Sost.ito da		Largh. 97 mm Spessore 5 - 6 mm	
1:5		DD 12/DD13 EN 10111/98		Peso.	
		Trattamenti		Toll. gen di lavoraz: ISO 2768 M	
				Formato disegno A3	

NOTE IMPORTANTI PER LA PRODUZIONE



LA PROPRIETA' DEL PRESENTE DISEGNO E' RISERVATA
A TERMINI DI LEGGE CON DIVIETO DI RIPRODUZIONE
TOTALE O PARZIALE SENZA AUTORIZZAZIONE DI PADOAN S.R.L.

NON RILEVARE QUOTE A MANO DAL DISEGNO
NON APPORTARE MODIFICHE SENZA
L'AUTORIZZAZIONE DELL'UFFICIO TECNICO