



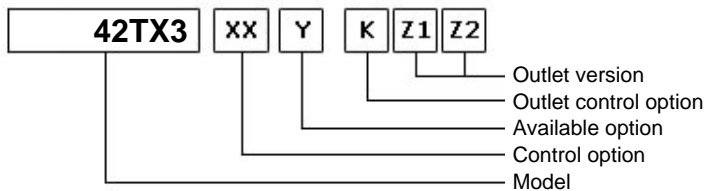
# PZB®

D01P-0-03 - Pagina WebPTO PZB - rev. 0

## 42TX3



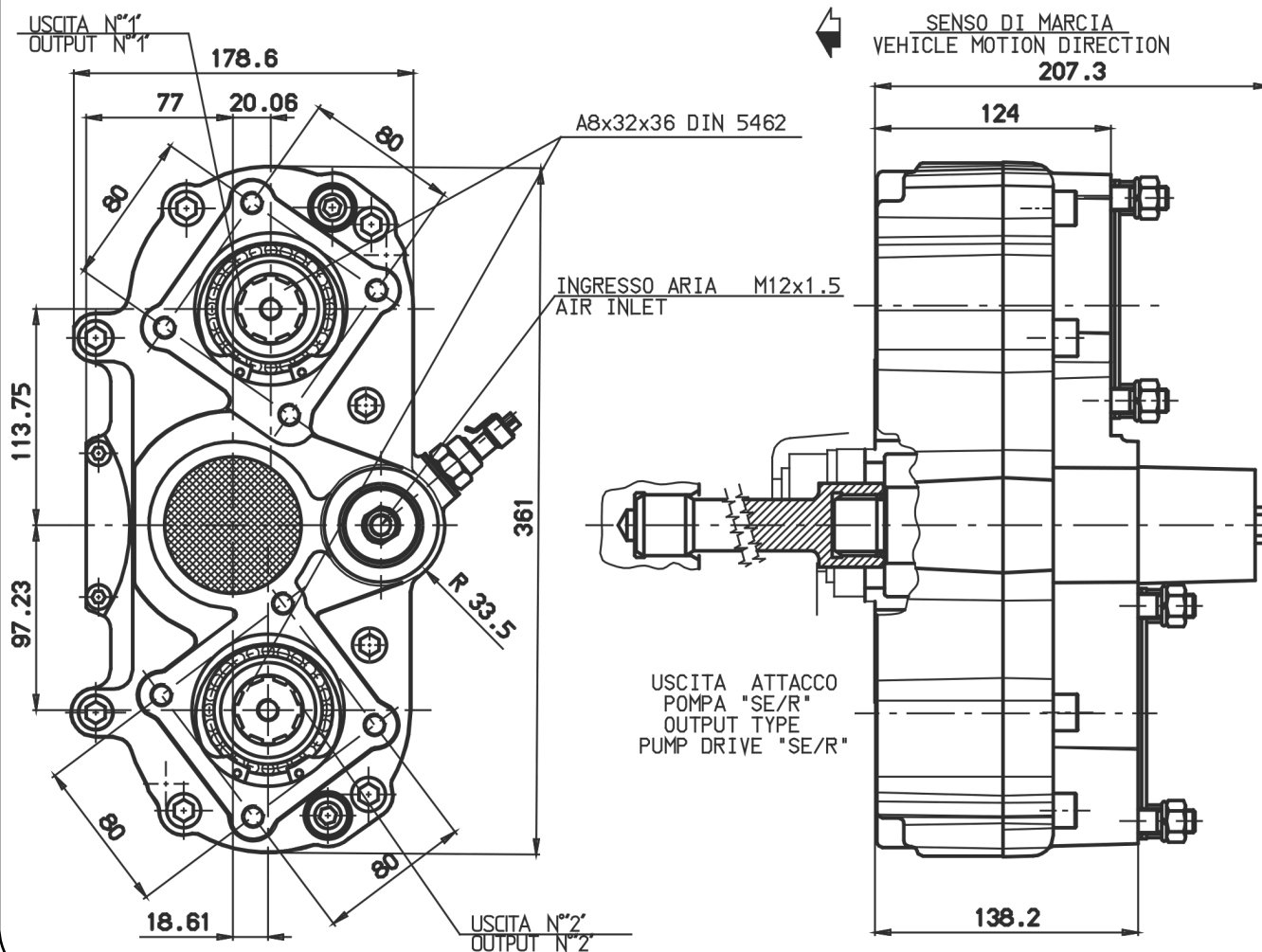
### #PTO POSTERIORE DOPPIA USCITA PER CAMBI TRAXON



	<b>Output 1</b>	<b>Output 2</b>	<b>Number of teeth</b>	14
<b>Torque (Nm)</b>	890	540	<b>Module</b>	2
<b>Int. ratio</b>	1,233	1,85	<b>Replace</b>	
<b>Number of axles</b>	2	2	<b>Replaced by</b>	

### Command type

- Mechanical with lever remote control (TC)
- Ready for electric solenoid control
- Mechanical with PUSH-PULL remote control
- Hydraulic control
- Depressure control
- Electric control KES 5
- Pneumatic
- Constantly engaged
- Ready for detached control



Interpump Hydraulics Spa a socio unico - **Business Unit PZB**

Sede Legale: via A. Mingozzi, 6 • 40012 Calderara di Reno BO - Italy

Sede Operativa: via A. Mingozzi, 6 • 40012 Calderara di Reno BO - Italy • T +39 051 6460511 • F +39 051 6460560 • info@pzbitaly.com • pzbitaly.com

Cap. Soc. Euro 2.631.600,00 i.v. • N. Mecc. BO 056383 • R.E.A. BO 444225 • C.F. 00883010241 • P.Iva IT02128140361

Soggetta ad attività di Direzione e Coordinamento da parte di Interpump Group Spa

