

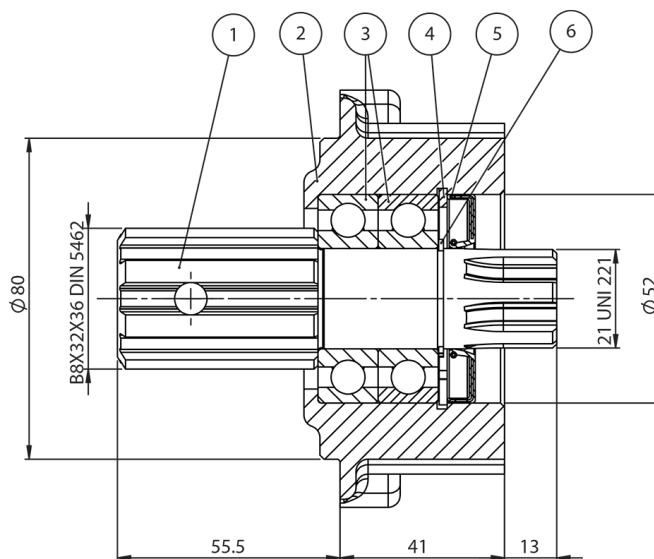
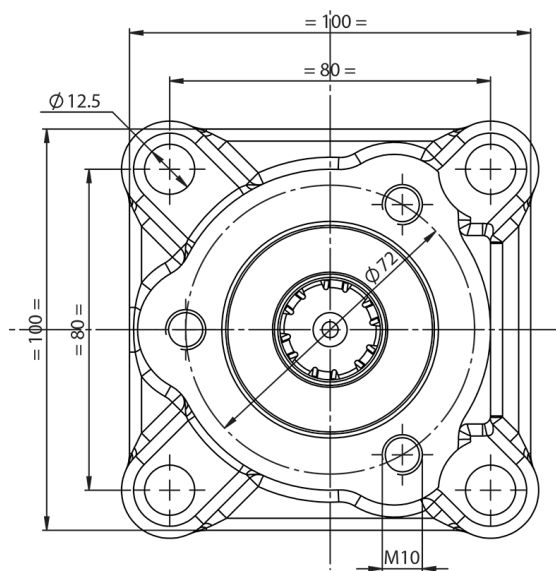


# PZB®

D01P-0-03 - Pagina WebPTO PZB - rev. 0



## Shaft kit 352X050000



#Riferimento	Code	Description	#Quantita
1	11301174000	#ALBERO	1
2	10901054000	#ADATTATORE	1
3	01001001000	#CUSCINETTO 6205	2
4	00702004000	#ANELLO SEEGER 52I DIN 472/1	1
5	00701005000	#ANELLO SEEGER 25E DIN 471/1	1
6	00801025000	#ANELLO DI TENUTA DIN 3760	1

Interpump Hydraulics Spa a socio unico - **Business Unit PZB**

Sede Legale: via A. Mingozzi, 6 • 40012 Calderara di Reno BO - Italy

Sede Operativa: via A. Mingozzi, 6 • 40012 Calderara di Reno BO - Italy • T +39 051 6460511 • F +39 051 6460560 • info@pzbitaly.com • pzbitaly.com

Cap. Soc. Euro 2.631.600,00 i.v. • N. Mecc. BO 056383 • R.E.A. BO 444225 • C.F. 00883010241 • P.Iva IT02128140361

Soggetta ad attività di Direzione e Coordinamento da parte di Interpump Group Spa

