

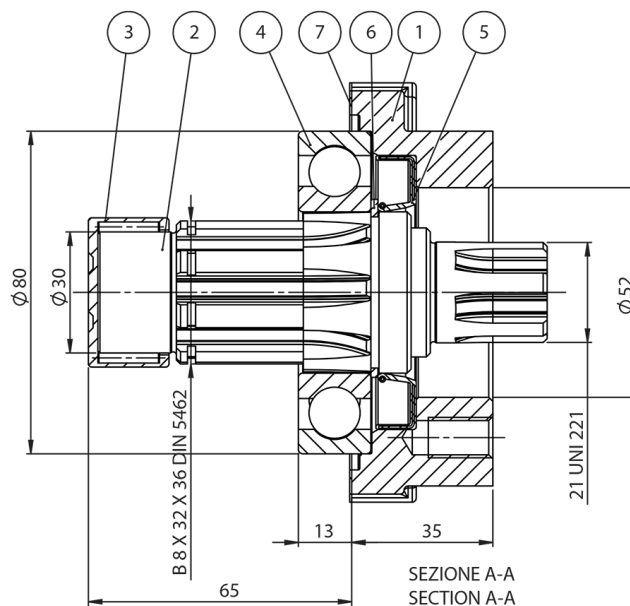
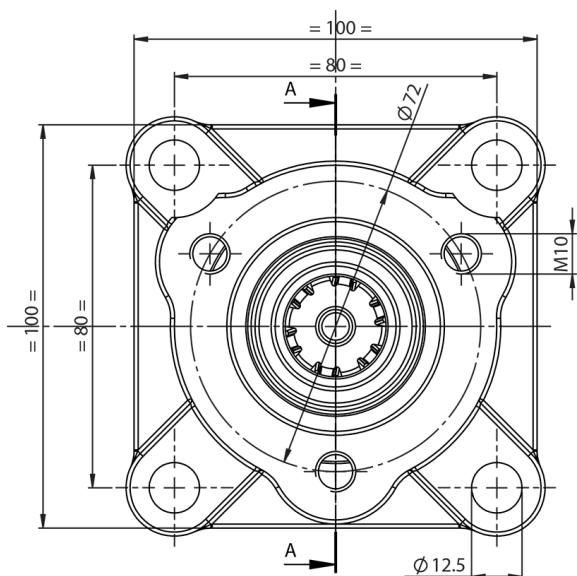


PZB®

D01P-0-03 - Pagina WebPTO PZB - rev. 0



Shaft kit 352X0230000



| #Riferimento | Code | Description | #Quantita |
|--------------|-------------|--------------------------------|-----------|
| 1 | 10701007000 | #FLANGIA X POMPE 3F | 1 |
| 2 | 11301125000 | #ALBERO | 1 |
| 3 | 01007001000 | #ASTUCCIO A RULLINI | 1 |
| 4 | 01001005000 | #CUSCINETTO 6208 NR | 1 |
| 5 | 00801070000 | #ANELLO DI TENUTA A40X68X10 | 1 |
| 6 | 00701002000 | #ANELLO ELASTICO 40E DIN 471/1 | 1 |





PZB®

D01P-0-03 - Pagina WebPTO PZB - rev. 0



| #Riferimento | Code | Description | #Quantita |
|--------------|-------------|--------------|-----------|
| 7 | 12901013000 | #GUARNIZIONE | 1 |

Interpump Hydraulics Spa a socio unico - **Business Unit PZB**

Sede Legale: via A. Mingozzi, 6 • 40012 Calderara di Reno BO - Italy

Sede Operativa: via A. Mingozzi, 6 • 40012 Calderara di Reno BO - Italy • T +39 051 6460511 • F +39 051 6460560 • info@pzbitaly.com • pzbitaly.com

Cap. Soc. Euro 2.631.600,00 i.v. • N. Mecc. BO 056383 • R.E.A. BO 444225 • C.F. 00883010241 • P.Iva IT02128140361

Soggetta ad attività di Direzione e Coordinamento da parte di Interpump Group Spa

