

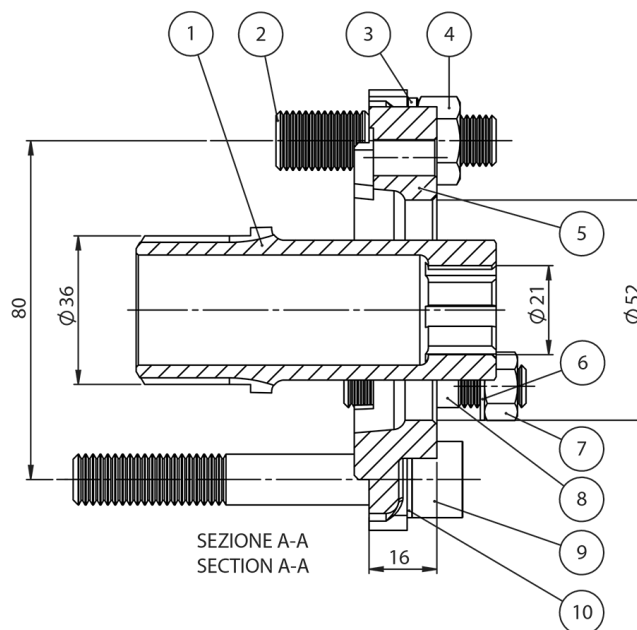
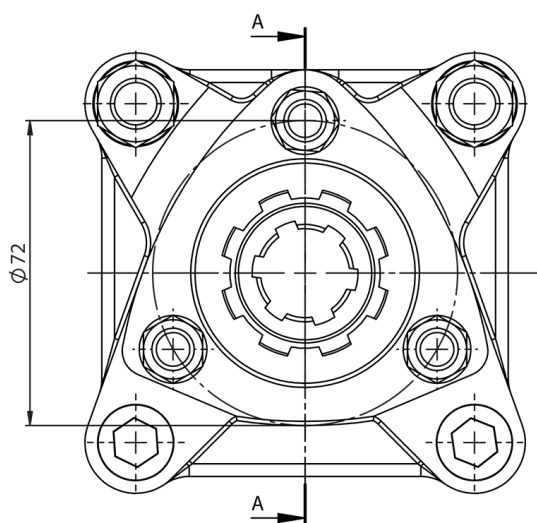


# PZB®

D01P-0-03 - Pagina WebPTO PZB - rev. 0



## Shaft kit 205X3260000



#Riferimento	Code	Description	#Quantita
1	11702070000	#MANICOTTO	1
2	13001077000	#PRIGIONIERI M14X1,5	3
3	00402004000	#RONDELLA ELASTICA 12 UNI 9195	2
4	00301006000	#DADO M12 UNI 5588	2
5	10701113000	#ADATTATORE	1
6	12701013000	#RONDELLA 16X10,5X1	3

Interpump Hydraulics Spa a socio unico - **Business Unit PZB**

Sede Legale: via A. Mingozzi, 6 • 40012 Calderara di Reno BO - Italy

Sede Operativa: via A. Mingozzi, 6 • 40012 Calderara di Reno BO - Italy • T +39 051 6460511 • F +39 051 6460560 • info@pzbitaly.com • pzbitaly.com

Cap. Soc. Euro 2.631.600,00 i.v. • N. Mecc. BO 056383 • R.E.A. BO 444225 • C.F. 00883010241 • P.Iva IT02128140361

Soggetta ad attività di Direzione e Coordinamento da parte di Interpump Group Spa





# PZB®

D01P-0-03 - Pagina WebPTO PZB - rev. 0



#Riferimento	Code	Description	#Quantita
7	13002001000	#DADO M10X1,5	3
8	00202017000	#PRIGIONIERI M10X28 UNI 5931	2
9	00103069000	#VITE TCEI M12X80 UNI 5931	2
10	00404002000	#RONDELLA 12 UNI 3703	2

Interpump Hydraulics Spa a socio unico - **Business Unit PZB**

Sede Legale: via A. Mingozzi, 6 • 40012 Calderara di Reno BO - Italy

Sede Operativa: via A. Mingozzi, 6 • 40012 Calderara di Reno BO - Italy • T +39 051 6460511 • F +39 051 6460560 • info@pzbitaly.com • pzbitaly.com

Cap. Soc. Euro 2.631.600,00 i.v. • N. Mecc. BO 056383 • R.E.A. BO 444225 • C.F. 00883010241 • P.Iva IT02128140361

Soggetta ad attività di Direzione e Coordinamento da parte di Interpump Group Spa

