

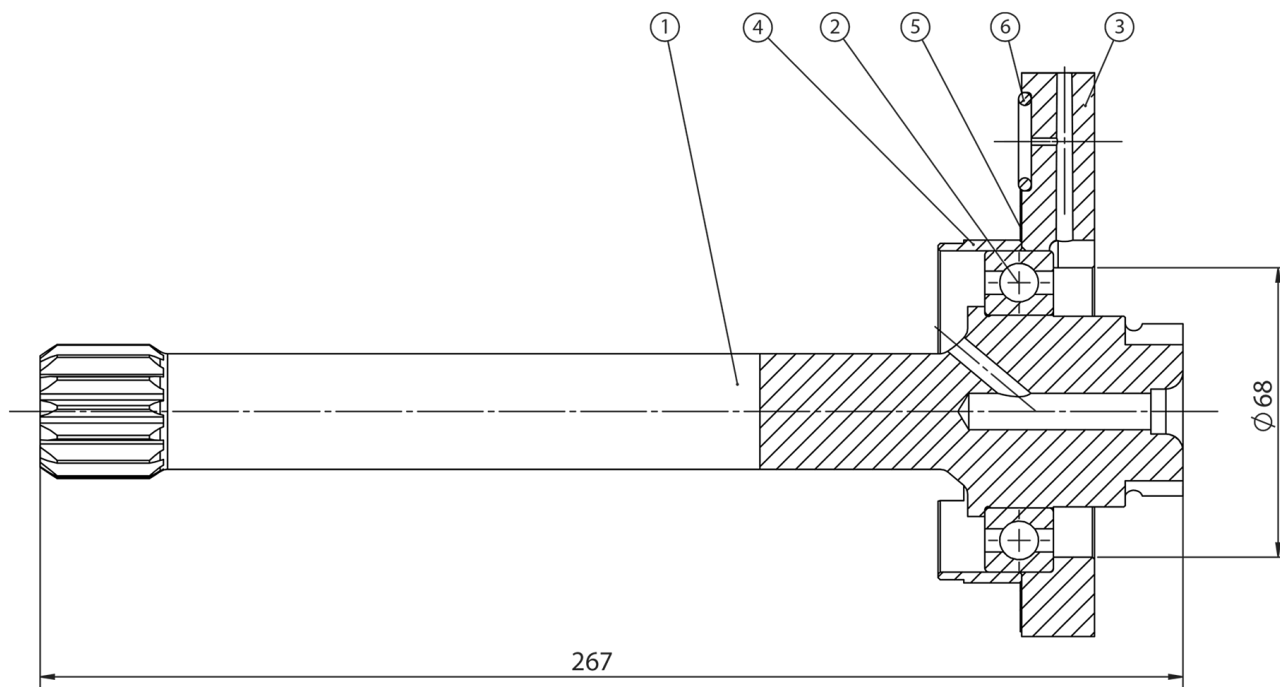


**PZB®**

D01P-0-03 - Pagina WebPTO PZB - rev. 0

**INTERPUMP**  
**HYDRAULICS**

## Shaft kit 205A7830000



| #Riferimento | Code        | Description      | #Quantita |
|--------------|-------------|------------------|-----------|
| 1            | 11305598000 | #ALBERO          | 1         |
| 2            | 01001016000 | #CUSCINETTO 6009 | 1         |
| 3            | 10701550000 | #ADATTATORE      | 1         |
| 4            | 12702155000 | #DISTANZIALE     | 1         |
| 5            | 12901135000 | #GUARNIZIONE     | 1         |
| 6            | 00802154000 | #O-RING          | 1         |

Interpump Hydraulics Spa a socio unico - **Business Unit PZB**

Sede Legale: via A. Mingozzi, 6 • 40012 Calderara di Reno BO - Italy

Sede Operativa: via A. Mingozzi, 6 • 40012 Calderara di Reno BO - Italy • T +39 051 6460511 • F +39 051 6460560 • info@pzbitaly.com • pzbitaly.com

Cap. Soc. Euro 2.631.600,00 i.v. • N. Mecc. BO 056383 • R.E.A. BO 444225 • C.F. 00883010241 • P.Iva IT02128140361

Soggetta ad attività di Direzione e Coordinamento da parte di Interpump Group Spa

