

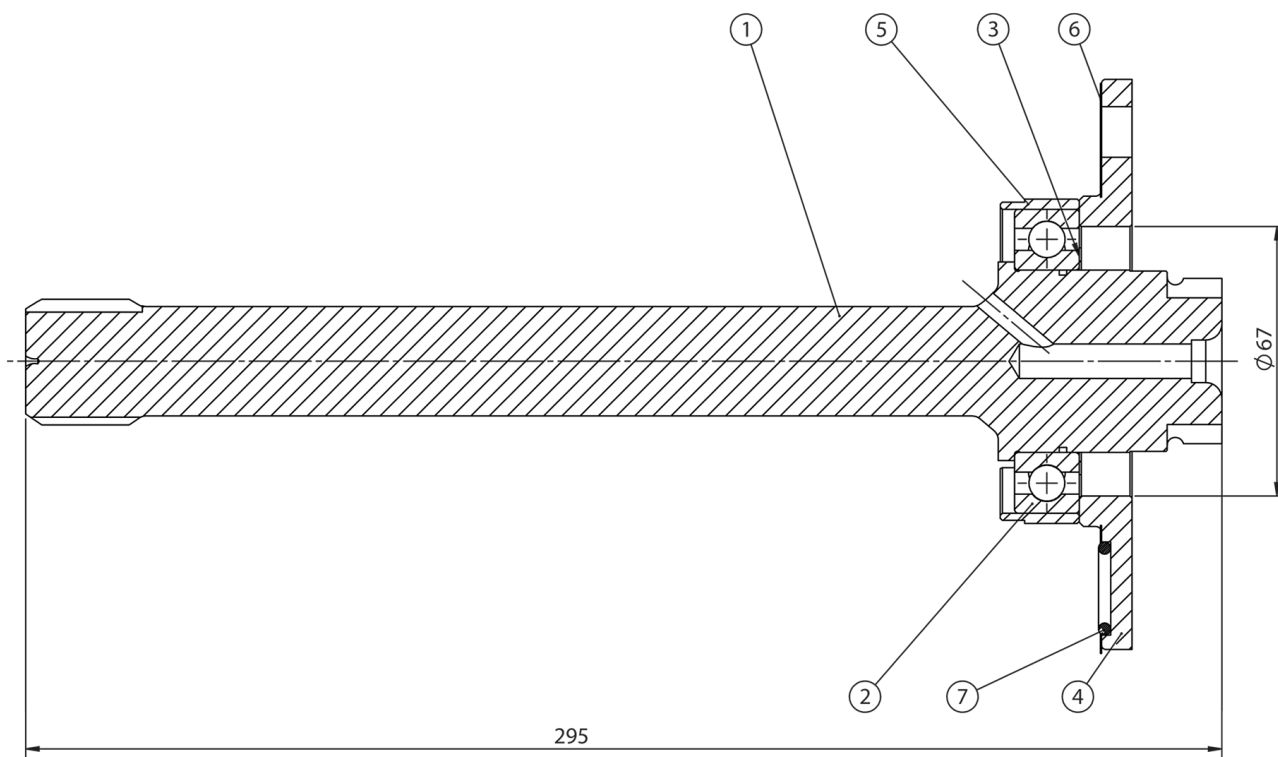


**PZB®**

D01P-0-03 - Pagina WebPTO PZB - rev. 0

**INTERPUMP**  
**HYDRAULICS**

## Shaft kit 205A7810000



#Riferimento	Code	Description	#Quantita
1	11305591000	#ALBERO	1
2	01001016000	#ADATTATORE	1
3	00401014000	#RONDELLA SPES. 45X56X0,5	1
4	10701549000	#ADATTATORE	1
5	12702156000	#DISTANZIALE	1
6	12901136000	#GUARNIZIONE	1

Interpump Hydraulics Spa a socio unico - **Business Unit PZB**

Sede Legale: via A. Mingozzi, 6 • 40012 Calderara di Reno BO - Italy

Sede Operativa: via A. Mingozzi, 6 • 40012 Calderara di Reno BO - Italy • T +39 051 6460511 • F +39 051 6460560 • info@pzbitaly.com • pzbitaly.com

Cap. Soc. Euro 2.631.600,00 i.v. • N. Mecc. BO 056383 • R.E.A. BO 444225 • C.F. 00883010241 • P.Iva IT02128140361

Soggetta ad attività di Direzione e Coordinamento da parte di Interpump Group Spa





**PZB**<sup>®</sup>

D01P-0-03 - Pagina WebPTO PZB - rev. 0



#Riferimento	Code	Description	#Quantita
7	00802154000	#O-RING 17X3 VITON DIN 3770	1

Interpump Hydraulics Spa a socio unico - **Business Unit PZB**

Sede Legale: via A. Mingozzi, 6 • 40012 Calderara di Reno BO - Italy

Sede Operativa: via A. Mingozzi, 6 • 40012 Calderara di Reno BO - Italy • T +39 051 6460511 • F +39 051 6460560 • info@pzbitaly.com • pzbitaly.com

Cap. Soc. Euro 2.631.600,00 i.v. • N. Mecc. BO 056383 • R.E.A. BO 444225 • C.F. 00883010241 • P.Iva IT02128140361

Soggetta ad attività di Direzione e Coordinamento da parte di Interpump Group Spa

