

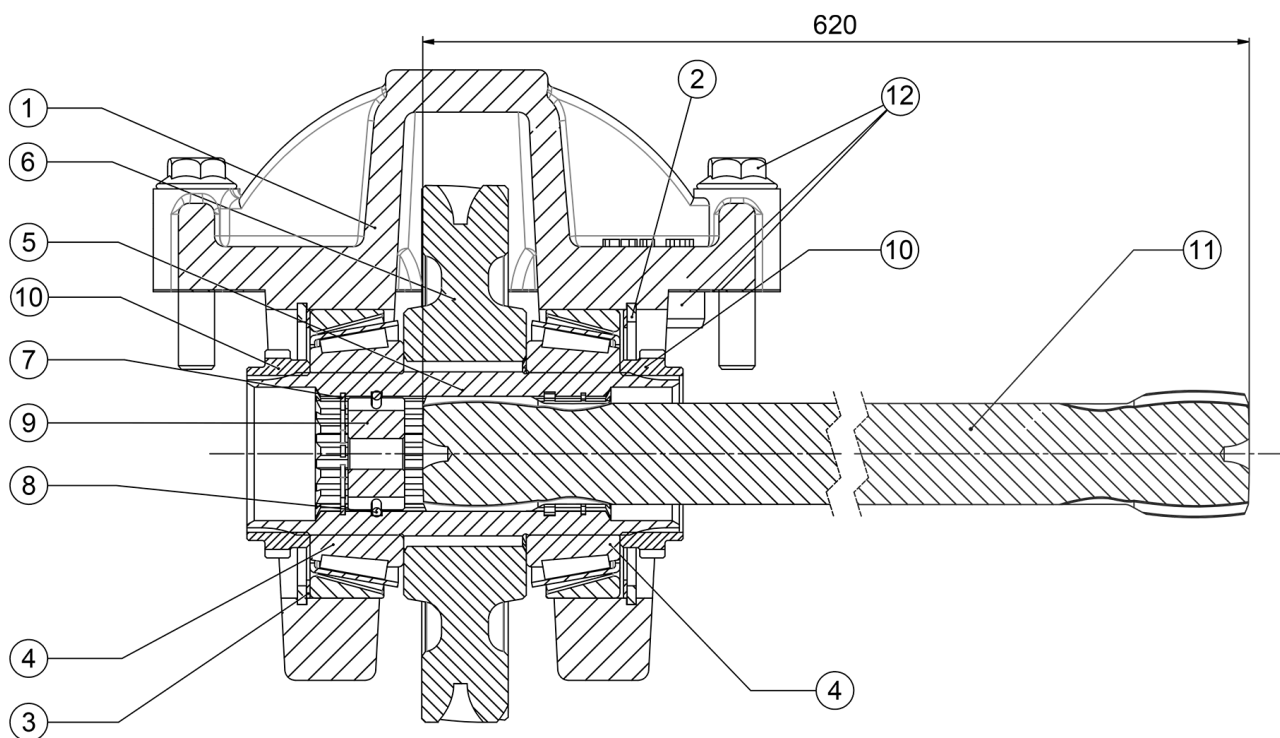
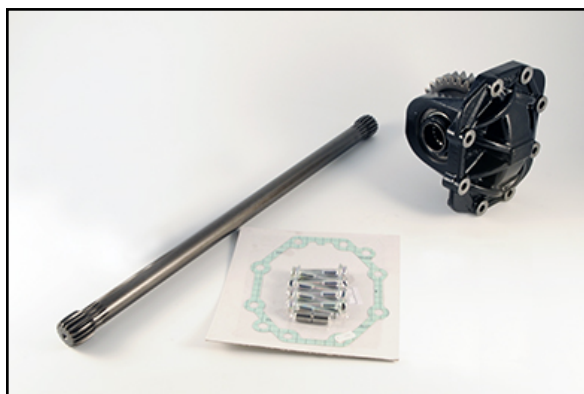


# PZB®

D01P-0-03 - Pagina WebPTO PZB - rev. 0



## Shaft kit 205A6650000



#Riferimento	Code	Description	#Quantita
1	10701534000	#ADATTATORE	1
2	00702012000	#ANELLO ELASTICO 80i UNI 7437	2
3	00401286000	#RONDELLA SPESS. 70X80X1	2
4	01005029000	#CUSCINETTO 33109	2
5	11702564000	#MANICOTTO	1
6	11101604000	#INGRANAGGIO Z32	1

Interpump Hydraulics Spa a socio unico - **Business Unit PZB**

Sede Legale: via A. Mingozzi, 6 • 40012 Calderara di Reno BO - Italy

Sede Operativa: via A. Mingozzi, 6 • 40012 Calderara di Reno BO - Italy • T +39 051 6460511 • F +39 051 6460560 • info@pzbitaly.com • pzbitaly.com

Cap. Soc. Euro 2.631.600,00 i.v. • N. Mecc. BO 056383 • R.E.A. BO 444225 • C.F. 00883010241 • P.Iva IT02128140361

Soggetta ad attività di Direzione e Coordinamento da parte di Interpump Group Spa





**PZB**<sup>®</sup>

D01P-0-03 - Pagina WebPTO PZB - rev. 0



#Riferimento	Code	Description	#Quantita
7	00702030000	#ANELLO ELASTICO 32i UNI 7437	1
8	00705015000	#ANELLO ELASTICO 32 DIN 7993	1
9	19900802000	#PASTIGLIA	1
10	13002502000	#GHIERA	2
11	11305584000	#ALBERO	1
12	91H00000488	#KIT MONTAGGIO ADATTATORE LATERALE	1

Interpump Hydraulics Spa a socio unico - **Business Unit PZB**

Sede Legale: via A. Mingozzi, 6 • 40012 Calderara di Reno BO - Italy

Sede Operativa: via A. Mingozzi, 6 • 40012 Calderara di Reno BO - Italy • T +39 051 6460511 • F +39 051 6460560 • info@pzbitaly.com • pzbitaly.com

Cap. Soc. Euro 2.631.600,00 i.v. • N. Mecc. BO 056383 • R.E.A. BO 444225 • C.F. 00883010241 • P.Iva IT02128140361

Soggetta ad attività di Direzione e Coordinamento da parte di Interpump Group Spa

