

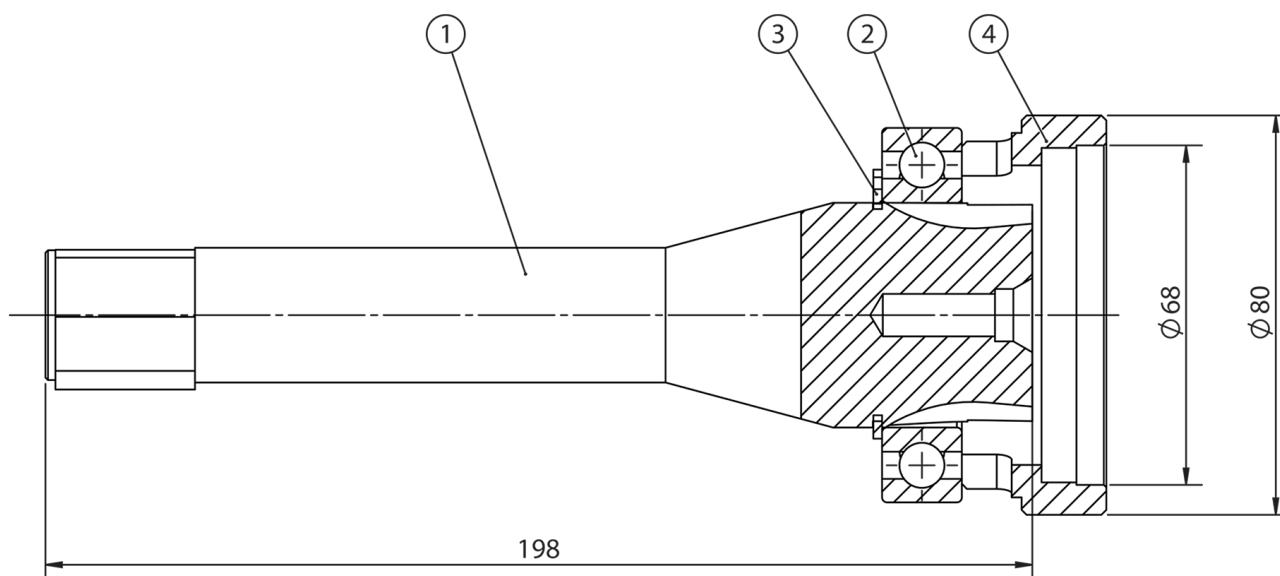


**PZB®**

D01P-0-03 - Pagina WebPTO PZB - rev. 0

**INTERPUMP**  
**HYDRAULICS**

## Shaft kit 205A2420000



#Riferimento	Code	Description	#Quantita
1	11305040000	#ALBERO	1
2	01001016000	#CUSCINETTO 6009	1
3	00701004000	#ANELLO ELASTICO 45E	1
4	12702160000	#ANELLO DI CENTRAGGIO	1